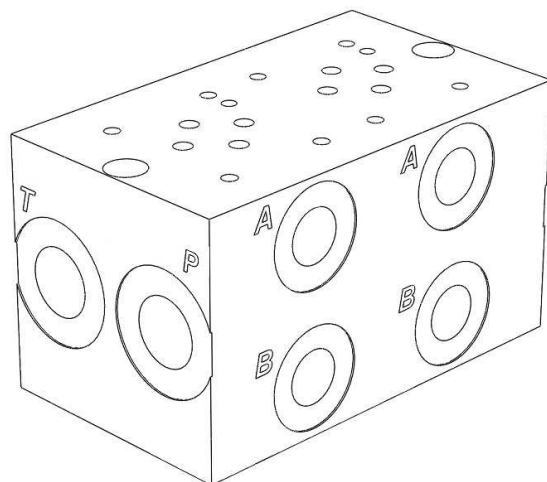


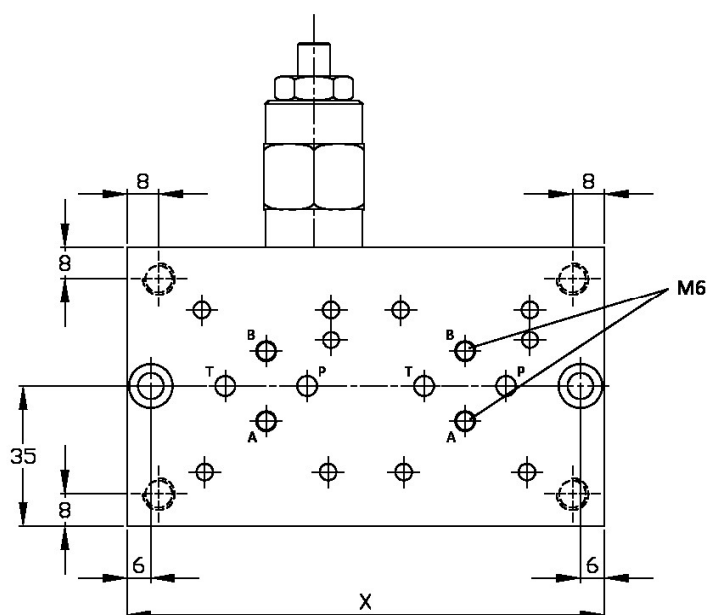
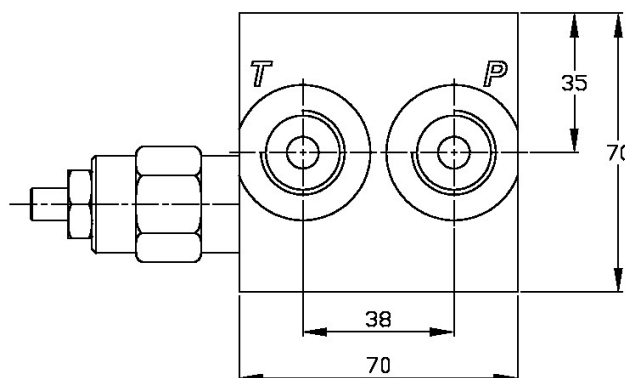
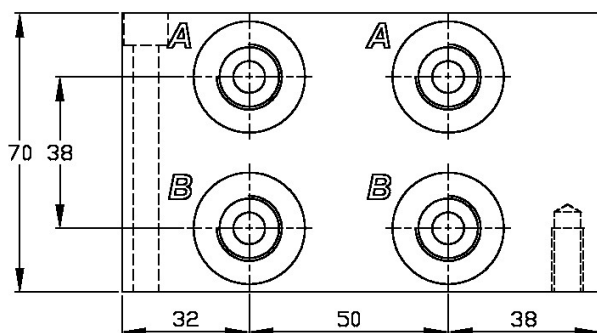
Placa Base Multiestación CETOP 3 Con Válvula de Seguridad

*CETOP 3 Multi-Station Manifold
With Pressure Relief Valve*



Puertos <i>Ports</i>	Presión Máx. <i>Max. Pressure</i>	Caudal Máx. <i>Max. Flow Rate</i>	Material <i>Material</i>
P-T A-B	300 bar	50 L/m	Aluminio <i>Aluminum</i>

Disponible sin válvula de seguridad.
Available without pressure relief valve.



Estaciones <i>Stations</i>	X
1	90
2	120
3	170
4	220
5	270
6	320
7	370
8	420