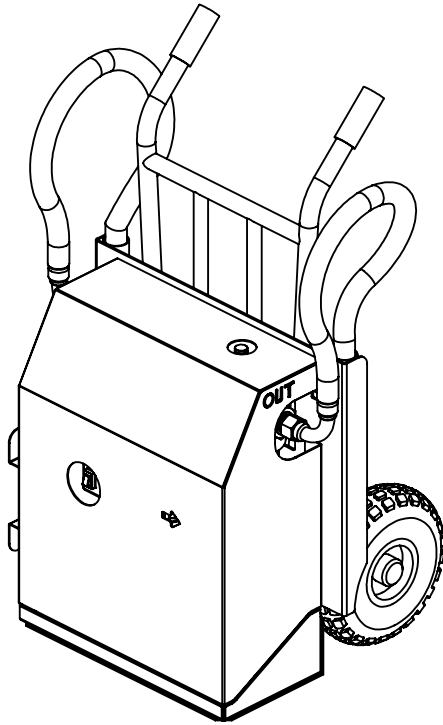


Unidad de Filtrado HYF25

Filter Unit HYF25

2607-018



Especificaciones Técnicas Technical specifications

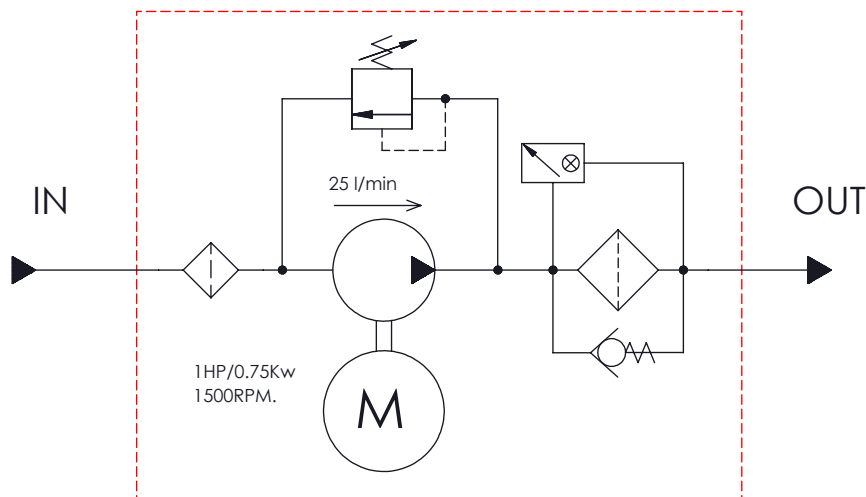
Caudal Flow	1500 L/h
Presión Max. Max. Pressure	10 bar
Motor Eléctrico Electrical Motor	1 HP -1500 rpm 0,75 kw / 50Hz 220V monofásico
Filtro Rexroth 50LEN 0250 Filter Rexroth 50LEN 0250	3 μ
Fluidos Permitidos Recommended Fluids	Aceite Mineral / Biodegradable- Insoluble en Agua / Ignifugo- Acuoso (Glycol)
Temperatura Aceite Max. Max. Oil temperature	60 °C
Cable elec. Long. Power cable, Length	2,70 m
Long. mangueras max. Hoses, Max. Length	3,00 m
Peso Weight	-- kg

Descripción Description

La unidad de filtrado portátil HYF25 es la solución ideal para filtrar y trasvasar fluidos a depósitos o filtrar sistemas existentes. Los fluidos siempre deberían ser filtrados antes de utilizarse ya que un fluido nuevo no necesariamente es un fluido limpio, la mayoría de ellos no son aptos para trabajar debido a su alto grado de contaminación. Utilizando un filtro de Bosch Rexroth para proteger su sistema de los daños que puedan causar la contaminación.

The HYF25 portable filter trolley is the ideal solution to filter and transfer fluids into reservoirs or to clean up existing systems. Fluid should always be filtered before being put into use, new fluids are not necessarily clean fluids, most of them are unfit for use due to high initial contamination levels. This unit uses a Bosch Rexroth filter to protect your system from the harm that can be caused by contamination.

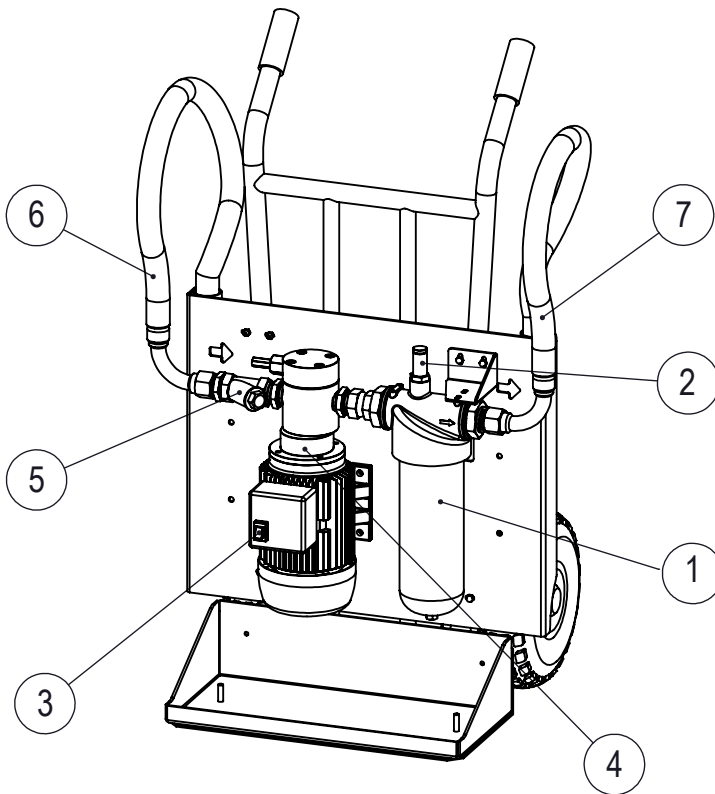
Esquema Hidráulico Hydraulic Diagram



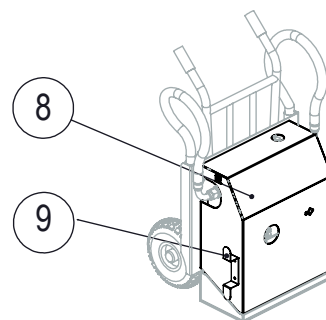
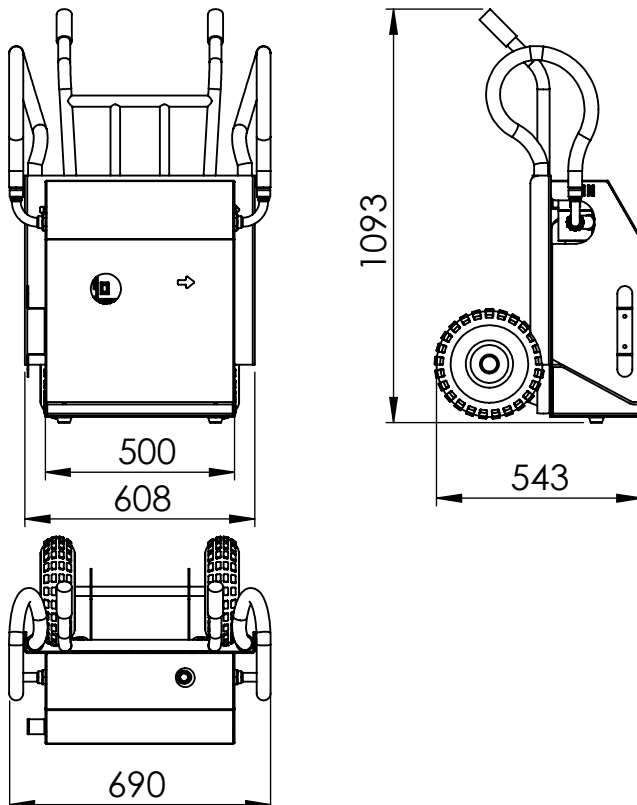
Unidad de Filtrado HYF25

Filter Unit HYF25

2607-018



- 1 Filtro Rexroth 050LEN250
Filter Rexroth 050LEN250
- 2 Indicador Mantenimiento Filtro
Maintenance filter indicator
- 3 Botón ON-OFF
ON-OFF Switch
- 4 Unidad Motor-Bomba 25LM
Motor Pump Unit 25LM
- 5 Filtro Succión
Suction Filter
- 6 Manguera Asp. 1"
Aspiration Hose 1"
- 7 Manguera Presión 1"
Pressure Hose 1"
- 8 Tapa
Cover
- 9 Soporte cable Alimentación
Power cable bracket



Para más información o asistencia técnica,
contacte con nosotros 0034 93 770 87 97.
También puede visitar nuestra página web
www.hydba.com.

*For further information or technical assistance, call
0034 93 770 87 97.
Or visit our website at www.hydba.com.*

HYDBA Elementos Hidráulicos Y Sistemas, S.L.
Cerámica 6, Nave 12 P.I. Sud Magarola. 08292
Esparreguera (Barcelona), Spain.
Tel.: (0034) 93 770 87 97 Fax: (0034) 937 778 522
E-mail: info@hydba.com