

Caratteristiche Tecniche:

- Temperatura d'impiego: -25°C ÷ +85°C
- Frequenza di commutazione: 90 cicli/min
- Punto d'intervento: regolabile tramite vite interna
- Precisione d'intervento: ± 4% del fondo scala a 20°C
- Valore fisso d'isteresi:
 - esecuzioni a membrana ~ 10% del fondo scala a 20°C
 - esecuzioni a pistone ~ 15% del fondo scala a 20°C
- Peso: 0,08Kg
- Vita Meccanica: 10⁶ cicli a 70 bar (1000 PSI) a 20°C
- Caratteristiche Elettriche:**
 - Carico Max: 0.5 A a 250 Volt AC, 0.15 A a 110 Volt DC
 - Contatti in scambio (Comune, NA e NC) - SPDT
 - Connessione elettrica secondo norme DIN43650, M2 e M3
 - Protezione elettrica secondo norme DIN40050, IP65
 - Certificazione ATEX II 3G Ex nc IIB T6 Gc IP65
 - Certificazione ATEX II 2G Ex db IIC T6 Gb IP65 (solo F3, per esecuzione C2, solo con cavo elettrico da 2.5m e senza connettori)
- Garanzia:** vedi pagina dedicata
- Parti di ricambio:** vedi pagina dedicata

Disponibile:

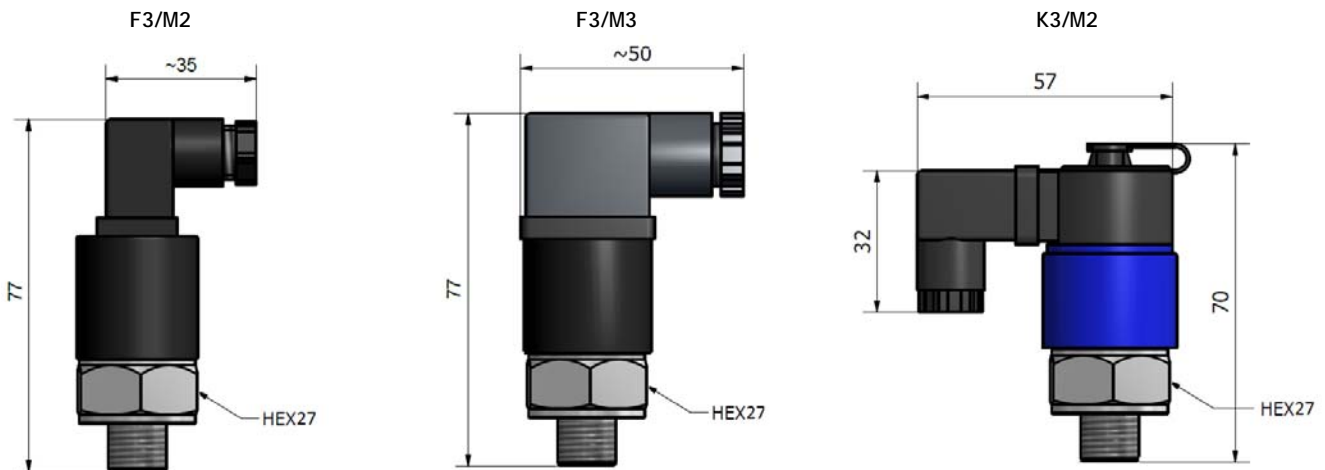
- Pressioni massime speciali
- Connessioni elettriche speciali
- Valori di isteresi speciali
- CU-TR per mercato russo
- UL-CSA solo per parte elettrica
- Protezione elettrica secondo DIN40050, IP54 con cappuccio di protezione P1 (esecuzione Atex non applicabile)
- Separatore in Inox, acciaio al carbonio o plastica (<10 bar) per fluidi corrosivi e/o con alte percentuali di solidi in sospensione

Technical Features

- Working temperature: -25°C ÷ +85°C
- Switching frequency: 90 cycles/min
- Operating point: adjustable through an internal screw
- Switching accuracy: ± 4% of end of scale at 20°C
- Fixed hysteresis value:
 - membrane execution ~ 10% of end of scale at 20°C
 - piston execution ~ 15% of end of scale at 20°C
- Weight: 0,08 Kg
- Mechanical life: 10⁶ cycles at 70 bar (1000 PSI) at 20°C
- Electric features:**
 - Maximum load: 0.5A at 250 Volt AC, 0.15 A at 110 Volt DC
 - Exchange contacts (Common, NO and NC) - SPDT
 - Electric connection according to DIN43650 for M2 and M3
 - Electric protection according to DIN40050, IP65
 - ATEX certification ATEX II 3G Ex nc IIB T6 Gc IP65
 - ATEX certification ATEX II 2G Ex db IIC T6 Gb IP65 (only F3, for C2 execution, only with electrical cable of 2.5m and without any connectors)
- Warranty:** see dedicated page
- Spare parts:** see dedicated page

Also available:

- Special max pressure
- Special electrical connection
- Special value of hysteresis
- CU-TR for Russian market
- UL-CSA for electric part only
- Electric protection according to DIN 40050, IP54 with P1 protection Cap (Atex execution not applicable)
- Separator in stainless steel, carbon steel or plastic (<10 bar) for corrosive and/or high percentage of solid particles



| F3. - K3. | | | | | | | | | | | |
|-----------|--------------------------|------------|-------|-----------------------|---|-----------------------------------|---|---|---|---|----------------------------------|
| Tipo | Campo di regolazione | Esecuzione | P max | Connessione Idraulica | Classificaz. ATEX | Material e Corpo | Tipo di Guarnizione | Tipologia Micro Interruttori | Pressione di taratura | Condizione | Tipologia Connessione Elettrica |
| Type | Switching Pressure range | Execution | P Max | Hydraulic Connection | Atex Classificat. | Body Material | Type of Seal | Type of Electric Contact | Setting pressure | Condition | Type of Electric Connection |
| | | Bar | | | | | | | Bar | | |
| F30 | K30 | 0.2>2.5 | 10 | ¼" BSP-M | C2 II 2G Ex db IIC T6 Gb IP65 | X AISI316L | V VITON | G Contatti Dorati (se omissio indica contatti standard) | Se desiderato, Indicare il valore di taratura, insieme alla condizione "D" o "U" If requested, Indicate the value setting pressure, also indicate the condition "D" or "U" | D Taratura in discesa, comunicare anche il valore Means falling pressure setting, also please indicate the value | M2 connettore connector 16x16 |
| F31 | K31 | 1>10 | 25 | | se omissio indica esecuzione standard | L OTTONE BRASS | T PTFE | | | | |
| F31M | K31M | 1>10 | 150 | | | | | | | | |
| F31P | K31P | 1>10 | 300 | | II 3G Ex nc IIB T6 Gc if omitted means standard execution II 3G Ex nc IIB T6 Gc | se omissio indica Acciaio Zincato | E EPDM | | | | |
| F33 | K33 | 5>50 | 300 | | | | | | | | |
| F33M | K33M | 5>50 | 150 | | if omitted means zinc plated steel | H HNBR | Se omissio indica NBR If omitted means NBR | | | | |
| F35 | K35 | 10>100 | 350 | | | | | | | | |
| F35M | K35M | 10>100 | 150 | | U Taratura in salita, comunicare il valore Means rising pressure setting, also please indicate the value | | | | | | |
| F37 | K37 | 30>250 | 400 | | | | | | | | |
| F39 | K39 | 50>400 | 600 | | | | | | | | |