

Caratteristiche tecniche:

Temperatura d'impiego: -25°C ÷ +85°C
 Frequenza di commutazione: 120 cicli/min
 Punto d'intervento: regolabile tramite vite interna o pomolo con vite di bloccaggio
 Precisione d'intervento: ±2% del fondo scala a 20°C
 Valore fisso d'isteresi: ~ 10% del fondo scala a 20°C
 Peso: 0,35 Kg
 Vita Meccanica: 10⁶cicli a 70 bar (1000 PSI) a 20°C
Caratteristiche Elettriche:
 - Carico Max: 5 A a 250 VAC, 0.25 A a 125 VDC
 - Contatti in scambio (Comune, NA e NC) - SPDT
 - Connessione elettrica secondo norme DIN43650, M3 e M4
 - Connessione elettrica secondo norme IEC60947-5-2, M12
 - Protezione elettrica secondo norme DIN40050, IP65
 - Certificazione ATEX II 3G Ex nc IIB T6 Gc IP65
 Corpo: quadro 40x40mm in alluminio anodizzato
 Garanzia: vedi pagina dedicata
 Parti di ricambio: vedi pagina dedicata

Disponibile:

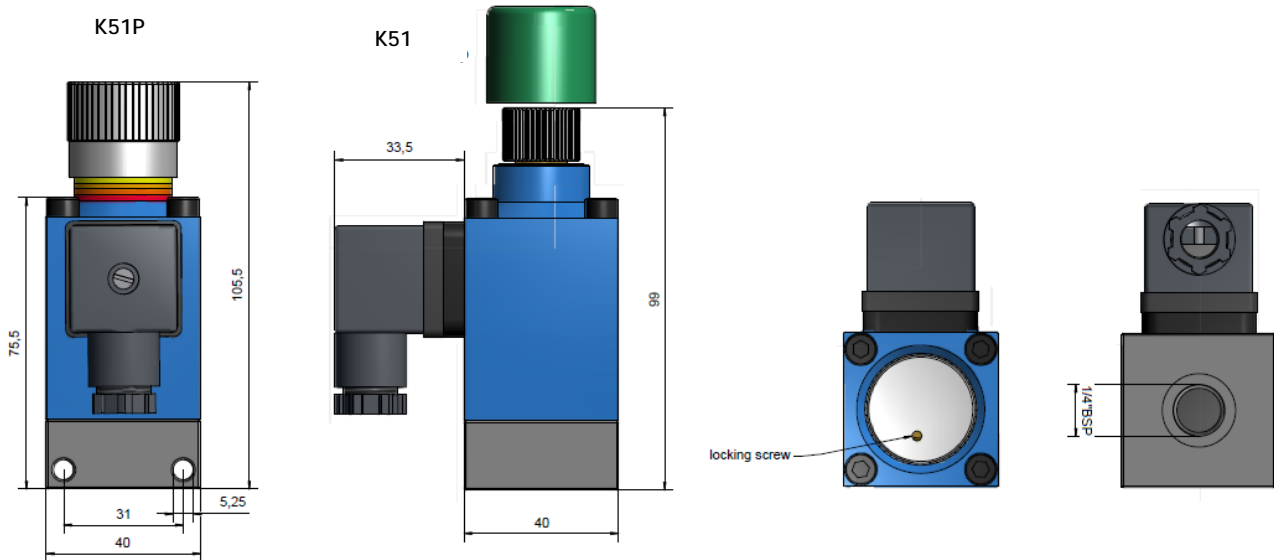
- Pressioni massime speciali
- Connessioni elettriche speciali
- Valori di isteresi speciali
- CU-TR per mercato russo
- UL-CSA solo per parte elettrica

Technical Features:

Working temperature: -25°C ÷ +85°C
 Switching frequency: 120 cycles/min
 Switching point: adjustable through internal screw or knob with locking screw
 Switching accuracy: ± 2% of end of scale at 20°C
 Fixed hysteresis value: ~ 10% of end of scale at 20°C
 Weight: 0,35 Kg
 Mechanical life: 10⁶cycles at 70 bar (1000 PSI) at 20°C
Electric features:
 - Maximum load: 5 A at 250 VAC, 0.25 A at 125 VDC
 - Exchange contacts (Common, NO and NC) - SPDT
 - Electric connection according to DIN43650, M3 and M4
 - Electric connection according to IEC60947-5-2, M12
 - Electric protection according to DIN40050, IP65
 - ATEX certification ATEX II 3G Ex nc IIB T6 Gc IP65
 Body: 40x40mm square in anodized aluminium
 Warranty: see dedicated page
 Spare parts: see dedicated page

Also available :

- Special max pressure
- Special electrical connection
- Special value of hysteresis
- CU-TR for Russian market
- UL-CSA for electric part only



K51.								/.		/.	..		
Tipo	Campo di regolazione	Esecuzione	P max	Materiale a contatto	Connessione idraulica	Tipo di guarnizione	Tipologia microinterruttori	Pressione di taratura	Condizione	Tipologia di esecuzione	Tipologia connessione elettrica		
Type	Switching Pressure range	Execution	P max	Wetted part	Hydraulic connection	Type of seal	Type of Microswitches	Setting pressure	Condition	Type of execution	Type of electric connection		
Bar			Bar					Bar					
K51.1	0.2>2	Membrana Membrane	12	X AISI316L se omissio indica corpo in alluminio anodizzato if omitted means body in anodized aluminium	¼" BSP-F	V VITON	G Contatti dorati Gold plated contacts	Se desiderato, Indicare il valore di taratura, insieme alla condizione "D" o "U" If requested, Indicate the value setting pressure, also indicate the condition "D" or "U"	D Taratura in discesa, comunicare anche il valore Means falling pressure setting, also please indicate the value	P esecuzione con pomolo di regolazione Execution with regulation knob Se omissio indica versione standard if omitted means standard execution	M4 Connettore con segnale luminoso d'inserione Connector with 24V led M12 Connessione Connection M12x1 (Connettore femmina escluso) (Female connector excluded) se omissio indica esecuzione M3 if omitted means M3 execution		
K51.2	0.5>5	Membrana Membrane	12			T PTFE	se omissio indica NBR if omitted means NBR					se omissio indica contatti argentati if omitted means silver plated contacts	U Taratura in salita, comunicare il valore Means rising pressure setting, also please indicate the value
K51.3	1>10	Membrana Membrane	15										
K51.4	3>15	Membrana Membrane	20										